

PNEUMATIC CONVEYING AND ASPIRATION/FILTRATION EQUIPMENTS

ANAMILLING



ROTARY AIR LOCK MODEL: ATRA

Hava kilidi
Écluse d'air
Esclusa rotativa

ROTARY AIR LOCK - MODEL: ATRA

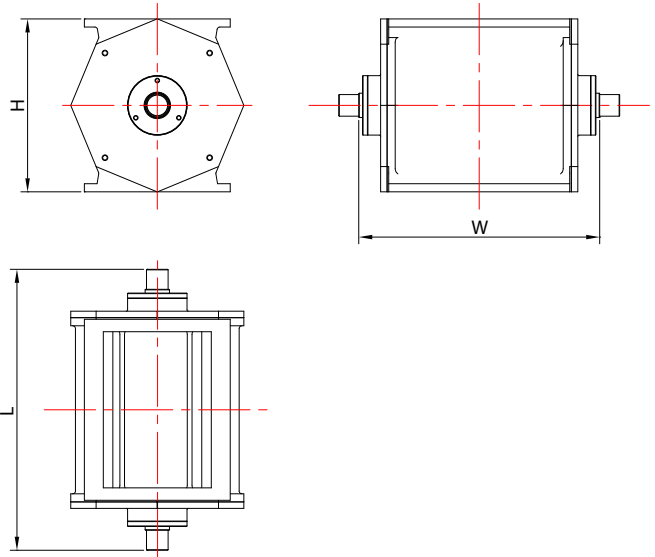


*The Picture shows previous model

Rotary airlocks are designed to control the flow of discharge material from a dust collector or other type of process by maintaining an air seal.

Sas à air rotatifs sont utilisés à l'air se détacher du produit déchargé d'un cyclone de poussière dans les systèmes pneumatiques ou sont utilisés sous les filtres ou les séparateurs à cyclone et ils fonctionnent avec la pression négative.

Las esclusas de aire rotativas están diseñadas para controlar el flujo de material de descarga de un colector de polvo u otro tipo de proceso, manteniendo un sello de aire



*The Picture shows previous model

MODEL		ATRA 215	ATRA 275	ATRA 335
Capacity	(dm ³ /rpm)	3-5	5-7	7-9
Dimension (mm)	H	320	320	320
	L	400	460	520
	W	326	386	446
Weight	(Kg)	61	69	76