

PNEUMATIC CONVEYING AND ASPIRATION/FILTRATION EQUIPMENTS

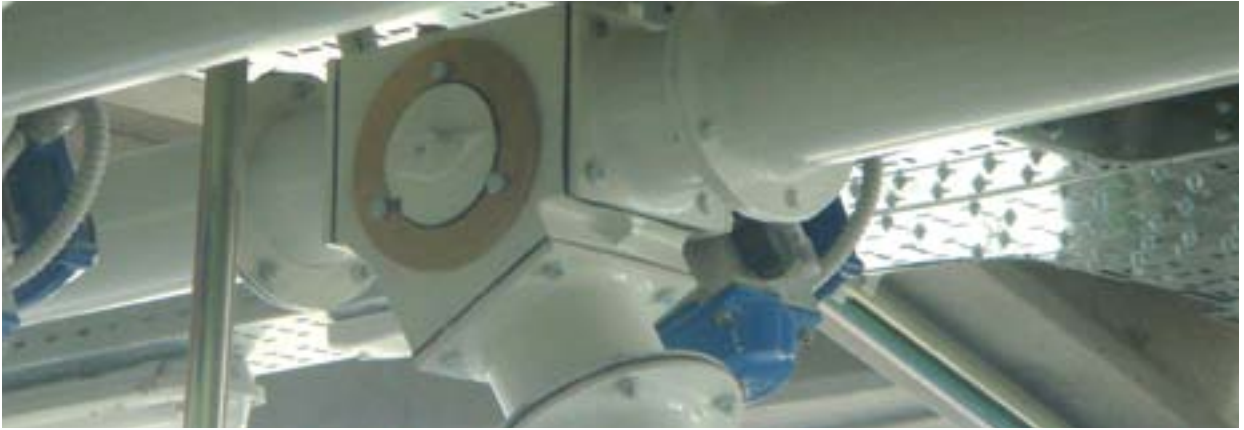
ANAMILLING



PNEUMATIC DIVERTING VALVE MODEL: ATDV

Pnömatik diverter klape
Inverseur pneumatique
Vávula de desvío para transporte neumático

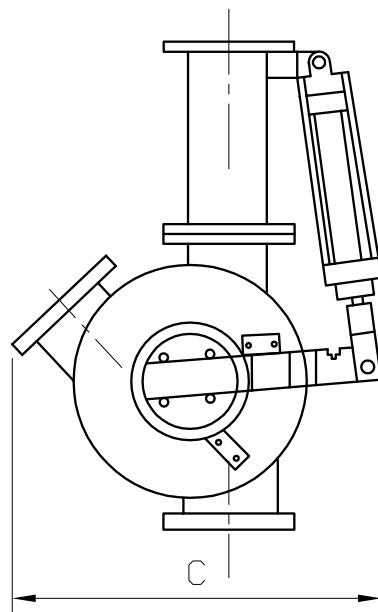
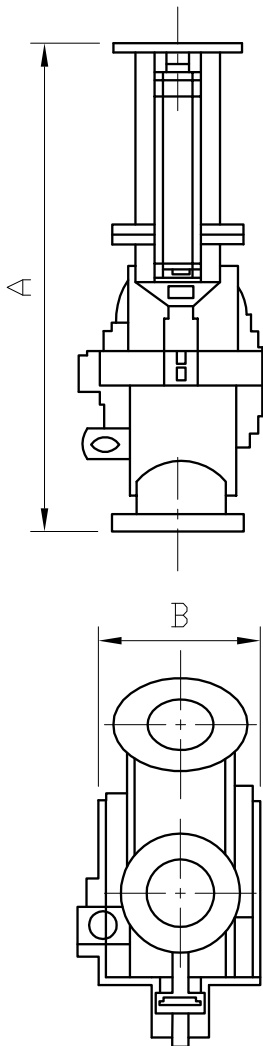
PNEUMATIC DIVERTING VALVE- MODEL: ATDV



These are used to divert products to different points in pneumatic conveying lines.

Utilisé pour orienté le produit transporté avec l'air vers les silos.

Estos se utilizan para desviar productos a diferentes puntos de las líneas de transporte neumático



MODEL	ATDV-50	ATDV-70	ATDV-95	ATDV-120
B	50	70	95	120
C	90	110	135	175
A	340	355	440	580
Weight (kg)	11	13	24	52