

GRAIN PROCESSING EQUIPMENTS

ANAMILLING



VIBRO SILO DISCHARGER MODEL: ATV D

Vibro boşaltıcı
Extracteur pour cellules
Descargador para depósitos

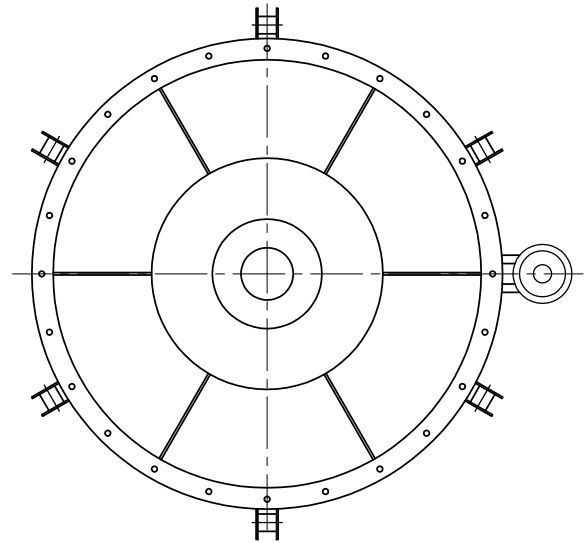
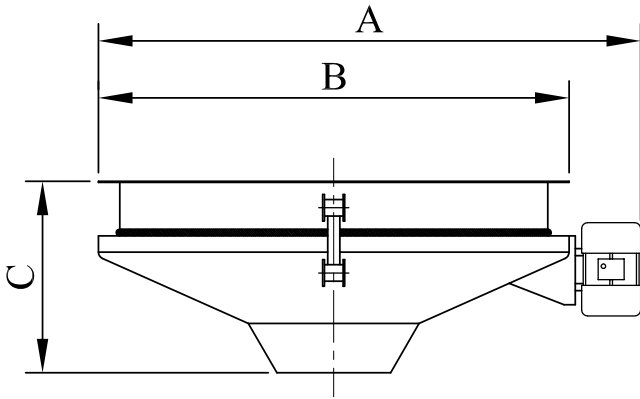
VIBRO SILO DISCHARGER - MODEL: ATVD



Vibro silo dischargers are used to discharge flour, bran, semolina and screenings from the silos providing easy, uniform and regular flow.

Vibro silo boşaltıcılar, özellikle serbest düşey akışlı depo ve silolardan hububat, un, irmik, kepek, yem vs gibi materyallerin boşaltılmasında kullanılırlar.

Los vibro alimentadores se utilizan para la alimentación constante y uniforme de los materiales granulares y en polvo



MODEL		ATVD-60	ATVD-80	ATVD-120	ATVD-150	ATVD-180	ATVD-210	ATVD-250	ATVD-300
Motor	(kw)	0,37	0,75	1,1	1,1	1,5	2,2	2,2	2,2
Dimension (mm)	A	965	1390	1690	2005	2320	2665	3065	3595
	B	820	1240	1540	1840	2170	2470	2870	3440
	C	470	663	728	878	1025	1105	1240	1350
Weight	(kg)	70	225	325	500	770	1280	1600	2500