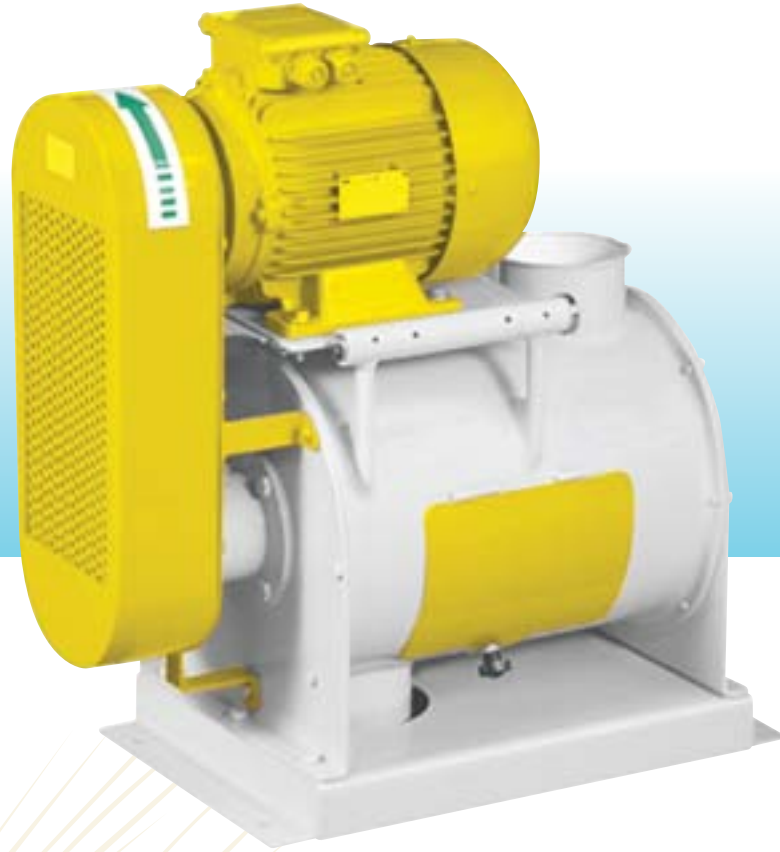


GRAIN PROCESSING EQUIPMENTS

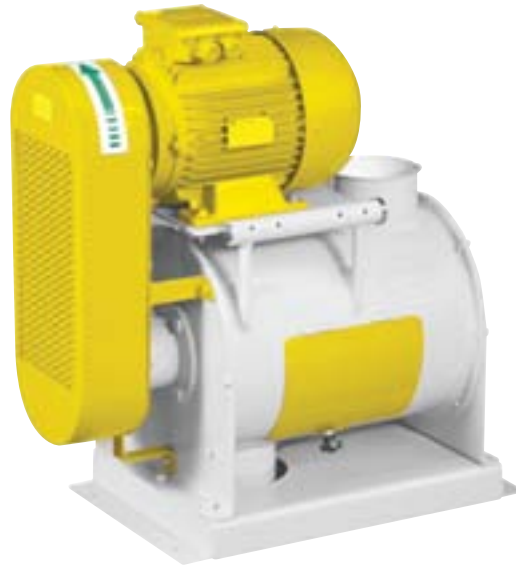
ANAMILLING



ROTARY DETACHER MODEL: AGRD

Tambur detaşör
Detacher a tambour
Disgregador tambor

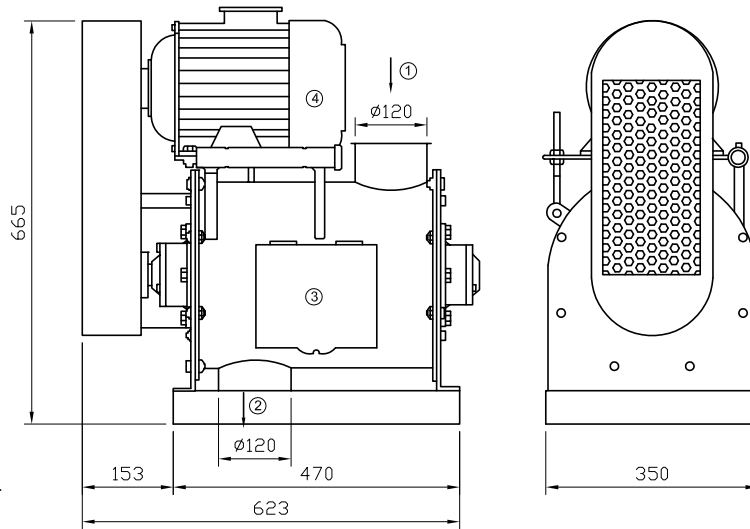
ROTARY DETACHER - MODEL: AGRD



Rotary detachers are used mainly to increase the yield rate. The endosperm sticking on the bran particles is separated by beating mechanically before sifting.

Detacher a tambour sont principalement utilisés pour augmenter le taux d'extraction. L'endosperme collé sur le son peut être facilement séparés par des battements processus avant de tamisage. Drum Détacheurs ont deux parties. L'un est une structure cylindrique et l'autre est du rotor à lames inclinées.

Los disgregadores de tambor se utilizan principalmente para aumentar la tasa de extracción. El endospermo pegado en el salvado se puede separar fácilmente mediante el proceso de golpeado, antes de tamizar.



1-MATERIAL INLET
2-MATERIAL OUTLET
3-CONTROL DOOR
4-POWER

MODEL		AGRD-45
Capacity	(t/h)	1500 (by 2.2 kw)
		2000 (by 3 kw)
		2500 (by 4 kw)
Rotor Speed	rpm	1000
Volume	(m ³).	0.25
Weight	(kg)	65