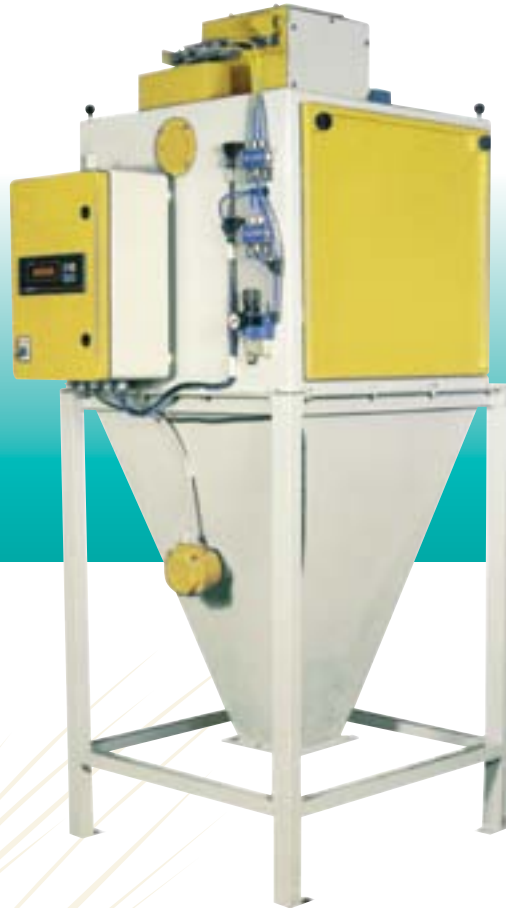


DOSING, YIELD CONTROL, AUTOMATION AND BAGGING EQUIPMENTS

ANAMILLING



AUTOMATIC WEIGHER MODEL: AARS

Randiman kantari
Peseuse automatique
Pesadora automática

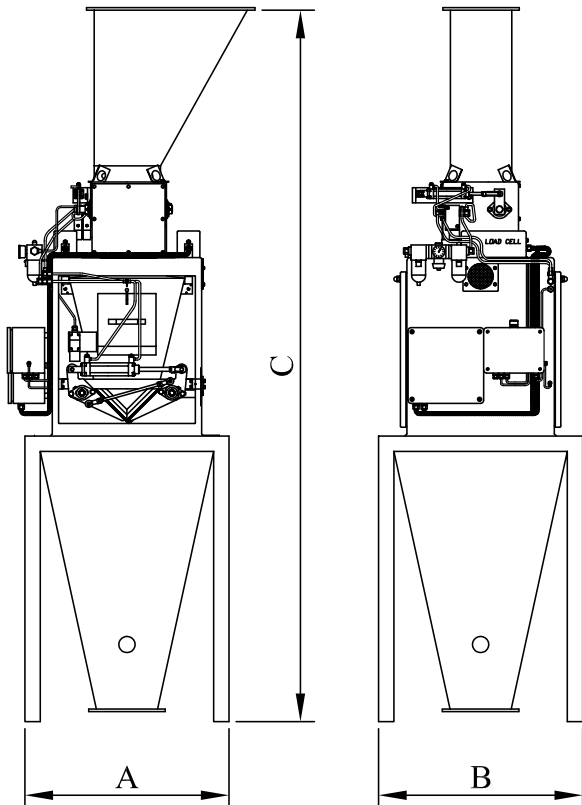
AUTOMATIC WEIGHER- MODEL: AARS



Automatic weighers are used to weigh granule and powdered materials during the continuous flows at flour mills, cereal processing and storage plants, cereal cleaning systems, cereal storage silos and in port cereal storage facilities.

Échelles de taux d'extraction sont utilisés pour peser les produits granulés et en poudre pendant les flux continu dans les usines de farine, de la transformation de céréales et d'entreposage, les systèmes de nettoyage de céréales, les silos de stockage de céréales et dans les ports des installations de stockage de céréales.

Básculas automáticas se utilizan para pesar los materiales granulares y en polvo durante los flujos continuos en las fábricas de harina, las plantas de transformación de cereales y de almacenamiento, sistemas de limpieza de cereales, silos de almacenamiento de cereales y en los puertos instalaciones de almacenamiento de cereales



| MODEL | AARS-A1 | AARS-B1 | AARS-C1 | AARS-D1 |
|---------------------------|---------|---------|---------|---------|
| Capacity (wheat) (t/h) | 10-12 | 15-20 | 40-50 | 60-70 |
| Capacity (flour) (t/h) | 6-10 | 10-15 | - | - |
| Capacity (bran) (t/h) | 4-6 | 7-10 | - | - |
| Air (m ³ /min) | 8 | 10 | 12 | 16 |
| Dimension (mm) | A | 580 | 580 | 1050 |
| | B | 580 | 580 | 1050 |
| | C | 2545 | 2585 | 3320 |
| Weight (kg) | 350 | 450 | 525 | 675 |