

PNEUMATIC CONVEYING AND ASPIRATION/FILTRATION EQUIPMENTS

ANAMILLING



ASPIRATION FAN MODEL: ATAF

Toz aspiratörü
Aspirateur a basse pression
Aspirador de baja presión

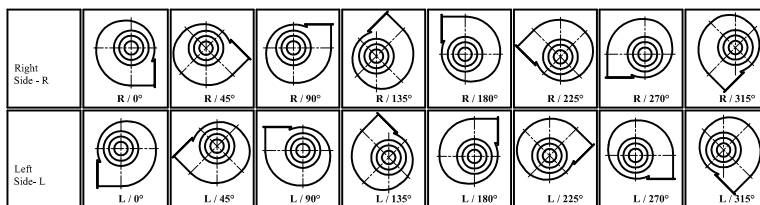
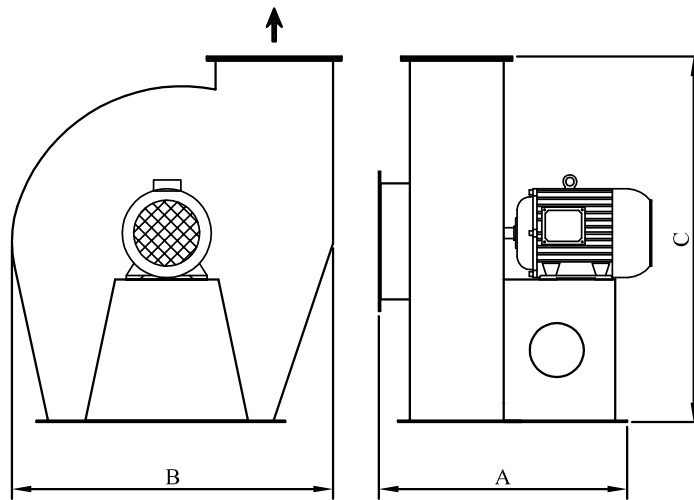
ASPIRATION FAN - MODEL: ATAF



Low pressure and high flow aspirators are used where the aspiration systems are necessary. These aspirators provide low pressure in conveying systems and cereal cleaning machines to prevent dust leakage. They are driven by direct coupled electrical motor.

Basse pression et des aspirateurs à haut débit sont utilisés là où les systèmes d'aspiration sont nécessaires. Ces aspirateurs de fournir à basse pression dans les systèmes de convoyage et de céréales machines de nettoyage pour éviter toute fuite de poussière.

Los aspiradores de baja presión y de alto flujo se utilizan en los sistemas de aspiración. Estos aspiradores proveen baja presión a los sistemas de transporte de cereales y máquinas de limpieza para evitar fugas de polvo. Son impulsados por motor acoplado directamente al motor eléctrico.



MODEL	ATAF-5.5	ATAF-7.5	ATAF-11	ATAF-15	ATAF-18.5	
Capacity (m ³ /h)	110	140	210	240	290	
Motor (kw)	5,5	7,5	11	15	18,5	
Dimension (mm)	A	920	940	991	1044	1290
	B	722	1238	1340	1495	1290
	C	670	1148	1160	1340	1215
Weight (Kg)	125	260	340	430	435	