

ANAMILLING

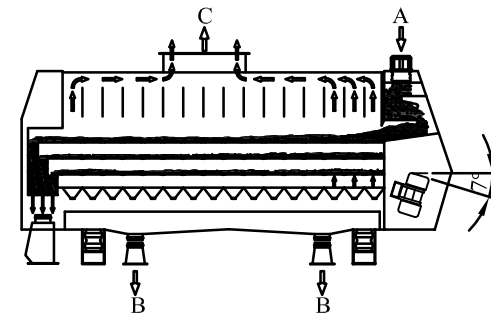


SEMOLINA PURIFIER MODEL: AGSP

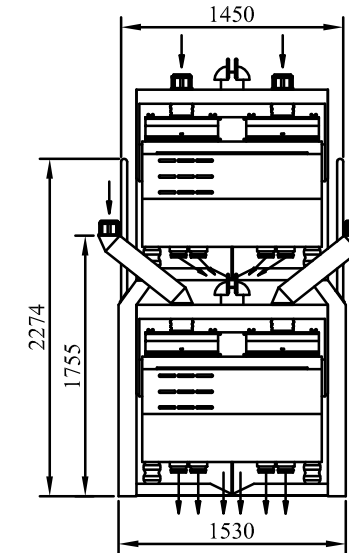
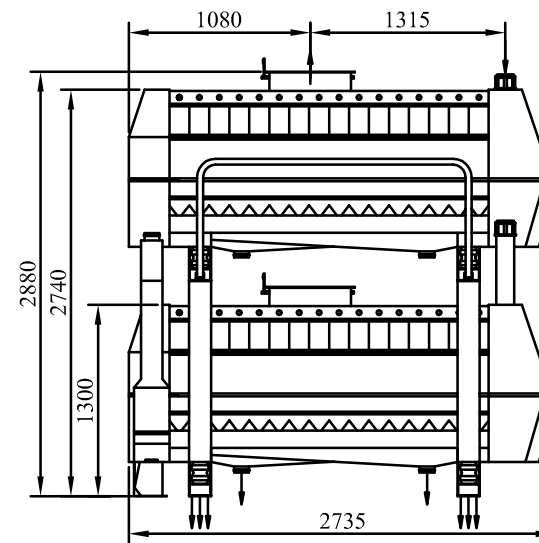
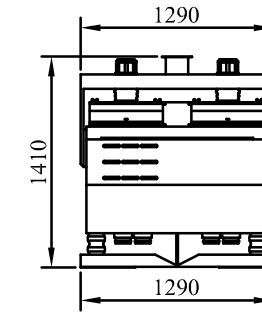
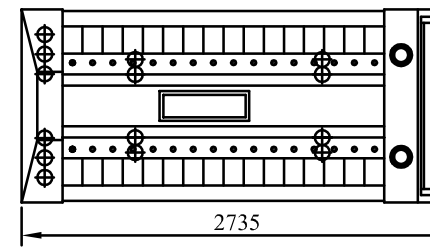
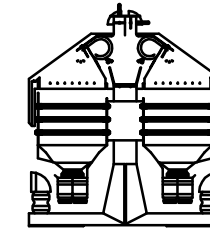
İrmik Sasörü
Semoule purificateur
Purificador para sémolas



www.anamilling.com



A- Entry Product B- Semolina C- Air



MODEL		AGSP 46x200
Air	m ³ /min.	40-70
Vibro Motor	Kw	2x0.20
RPM	1/min.	590
Stroke	(mm)	0-9
Sieve Area	(m ²)	4.5 wooden
		5 alluminium
Weight	(kg)	1300
Volume	(m ³)	7.1

The capacities for the machines and equipments shown in this catalogue are for wheat having 780 kg/m³ specific gravity and may vary depending on the specific gravity, humidity and foreign material contents of grain

GRAIN PROCESSING EQUIPMENTS

SEMOLINA PURIFIER - MODEL: AGSP

İrmik Sasörü
Semoule purificateur
Purificador para sémolas



Semolina purifiers are especially used for wheat semolina production in the pasta plants and also can be used in flour mills if necessary. These machines classify semolina on the basis of granulation. The bran is separated from semolina due to specific weight and surface difference of the two products by means of ventilation section.



Los purificadores de sémola se utilizan especialmente para la producción de sémola de trigo en las plantas de pasta y también se puede utilizar en las fábricas de harina si es necesario. Estas máquinas clasifican las sémolas en base de la granulación. El salvado se separa de la sémola debido al peso específico y la diferencia de superficie de los dos productos por medio de la sección de ventilación.

Purifiers sont particulièrement utilisés pour la production de blé dur dans les usines de pâtes et peut également être utilisée dans les moulins à farine si nécessaire. Ces machines de classer la semoule sur la base de granulation. Le son est séparé de la semoule en raison du poids spécifique et la différence de surface des deux produits au moyen de section de ventilation.

