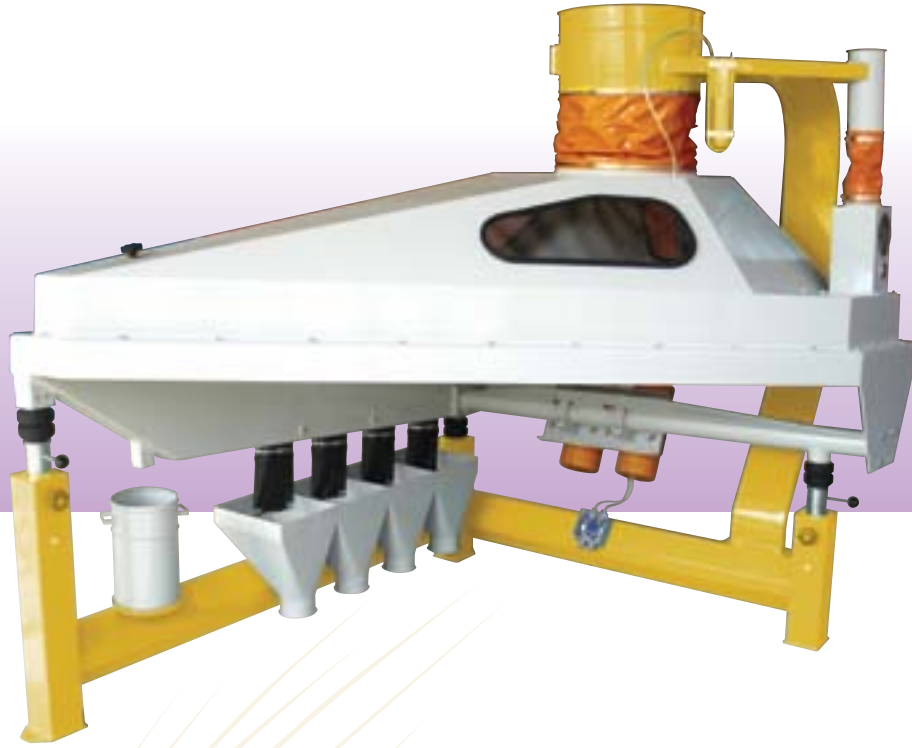


GRAIN CLEANING EQUIPMENTS

ANAMILLING



GRAVITY SEPARATOR MODEL: ACHA

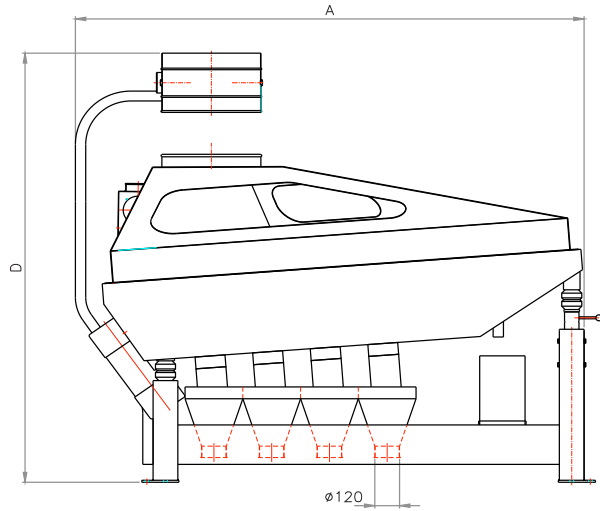
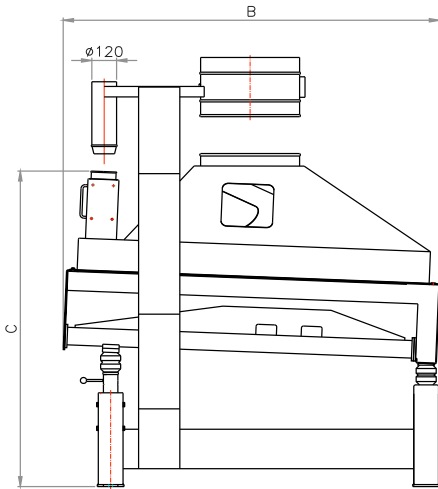
Haff tane ayırıcı
Gravity separator

GRAVITY SEPARATOR - MODEL: ACHA



Hafif tane ayırıcılar, kuru taneli ve akışkan materyallerin ayırımı ürünün özgül ağırlığına göre ayıran makinelerdir. Aynı boyutta fakat ağırlık farkları % 0,5 olan ürünleri kolaylık ile ayırt edebilir. Bu ayırım işlemi yapılırken; ürünü tartmak için hava, ürünü taşımak için titreşim ve ayırımı yapmak için de tabla açılırları kullanılır.

Gravity Separators separate dry, granular, free-flowing material according to their specific gravities. Similar particles can be effectively separated with as little as 0.5 % difference in specific density. They use the combination of air for weighing, vibration for fluidization and table slope for separation.



MODEL		ACHA 150	ACHA 200	ACHA 230
Capacity (t/h) (For wheat)		2.5	3.5	5
Dimension mm	A	1640	2025	2460
	B	1450	1650	1825
	C	1850	1950	2050
	D	1975	2075	2175
Vibro Motors		2x0.68	2x0.68	2x0.68
Aspiration (m ³ /min)		85-120	120-150	150-200

The capacities for the machines and equipments shown in this catalogue are for wheat having 780 kg/m³ specific gravity and may vary depending on the specific gravity, humidity and foreign material contents of grain